

Ventilátor nespadá do oblasti použití dle nařízení ErP 2009/125/EC  
Provedení odolné proti výbuchu dle nařízení 2014/34/EU



# AL

## CHARAKTERISTIKA

- Odstředivé ventilátory AL jsou určeny pro aplikace průmyslového větrání, vytápění i chlazení. Pro dopravu čistého vzduchu bez prachu, mastnot, výparů, chemikálií a dalšího znečištění
- Maximální teplota dopravovaného vzduchu je +100 °C
- Průměry oběžného kola od 200 do 450 mm
- Motor je přímo upevněn k oběžnému kolu s dopředu zahnutými lopatkami
- Snadno nastavitelné úhly výfuku každých 45°, krom orientace 180° a 225°, které vyžadují speciální konstrukci

## KONSTRUKCE

- Spirální konstrukce je z ocelového plechu a je chráněna epoxidovou barvou
- Dopředu zahnuté lopatky, vyrobeno z pozinkovaného ocelového plechu u velikostí 200 až 315 a ocelového plechu s epoxidovým oběžným kolem u velikostí 355 až 450
- Oběžné kolo přímo spojeno s motorem a nosnou konstrukcí
- Standardně dodáváno v natočení 270°

## INSTALACE

Radiální ventilátory s dopředu zahnutými lopatkami oběžného kola jsou určeny pro instalaci k potrubnímu systému.

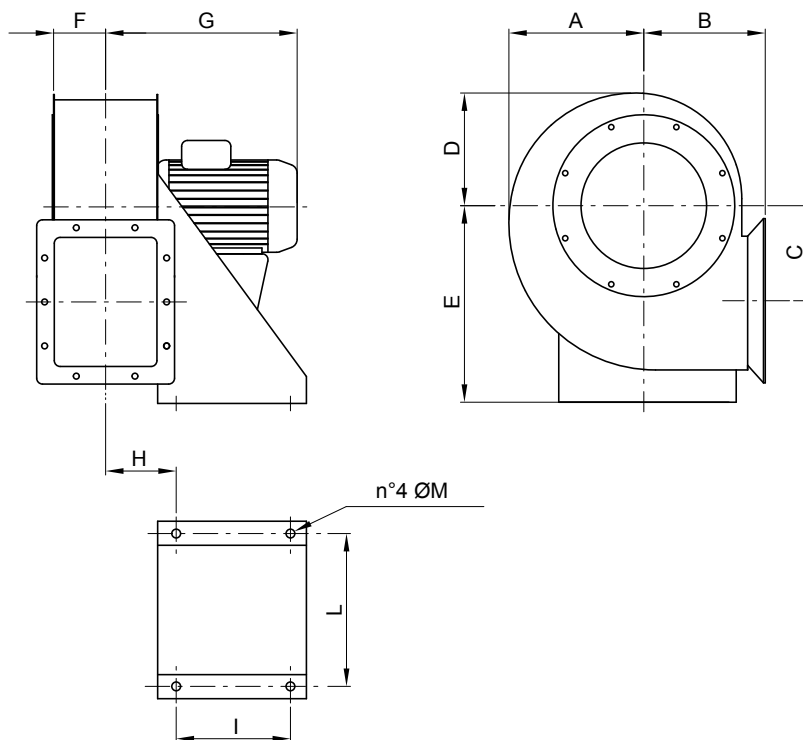
## MOTOR

AC třífázový, nebo jednofázový motor vyroben dle mezinárodních norem IEC 60034, IEC 60072, EMC 2004/108/CE, LVD 2006/95/CE, označení CE, IP 55, třída F.

## PŘÍSLUŠENSTVÍ

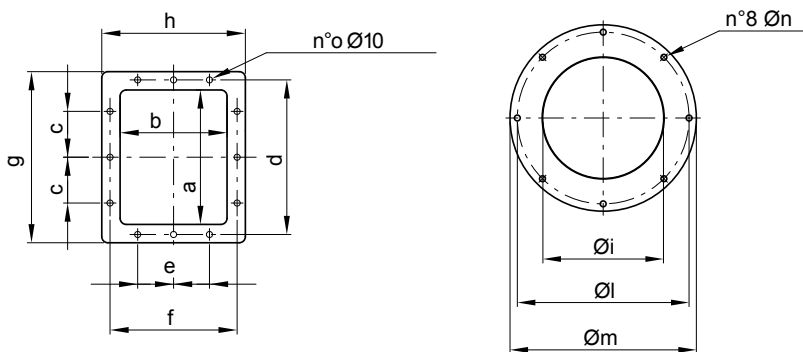
- Ochranný kryt na sání a na výfuku dle normy UNI 12499, chráněný proti atmosférickým vlivům
- Kruhový nástavec pro sání chráněn epoxidovou barvou

## ROZMĚRY



### Výstup

### Vstup



Typ	Rozměry [mm]																				Hmotnost [kg]				
	A	B	C	D	E	F	G	H	I	L	ØM	a	b	c	d	e	f	g	h	Øi		Øl	Øm	Øn	n°o
AL 200	183	176	120	156	280	70	320	103	140	218	12	180	135	75	213	100	168	240	195	164	235	255	M6	10	20
AL 225	210	193	141	175	310	78	330	111	140	218	12	200	155	75	233	100	188	260	215	189	260	280	M6	10	29
AL 250	231	210	162	193	335	90	350	120	205	270	12	220	175	75	253	100	208	280	235	210	290	310	M6	10	39
AL 280	257	230	170	216	365	98	405	132	205	270	12	260	195	100	293	125	228	320	255	240	310	340	M8	10	37
AL 315	288	252	192	245	405	109	470	140	205	319	12	300	215	100	333	150	248	360	275	275	335	375	M8	10	51
AL 355	321	275	212	270	445	121	475	153	245	354	15	340	240	125	373	100	273	400	300	302	395	425	M8	12	67
AL 400	358	303	235	301	505	136	570	168	245	370	15	388	273	125	425	100	310	465	350	352	445	465	M8	12	117
AL 450	406	337	267	337	560	151	595	183	340	439	15	430	300	150	470	100	340	510	380	402	490	520	M8	12	153

\* Orientační hmotnost

### NATOČENÍ VENTILÁTORU

Rotace RD								
Natočení	0°	45°	90°	135°	180°	225°	270°	315°
Rotace LG								

\* Standardní orientace LG 270°

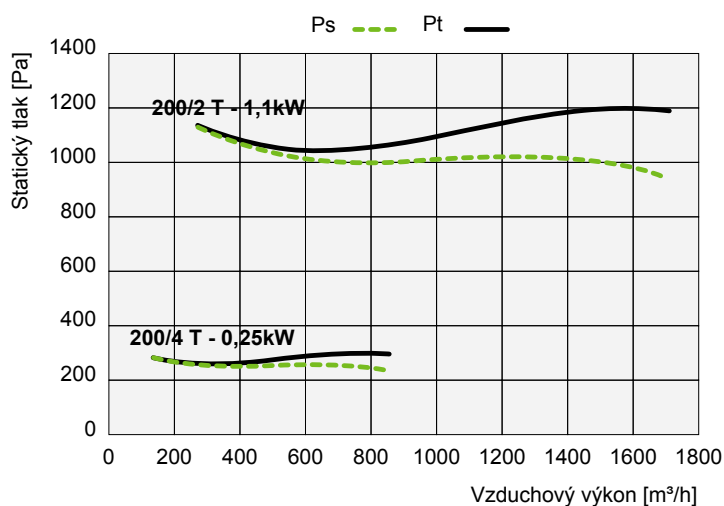
### GRAFY

\* Výkon vzduchu měřený dle EN ISO 5801 / AMCA 210 standardně s hustotou vzduchu o měrné hmotnosti 1,2 kg/m<sup>3</sup>. Napájení 230V/1Ph/50Hz nebo 400V/3Ph/50Hz.

\*\* Lp – Hladina akustického tlaku měřená ve volném poli, šíření kulové, kategorie měření D dle EN ISO 13349, v bodě maximální účinnosti, ve vzdálenosti 1,5 metrů (pouze pro srovnávací účely).

\*\*\* Lw – Hladina akustického výkonu dle wEN ISO 3746. Tolerance +/- 3 dB(A).

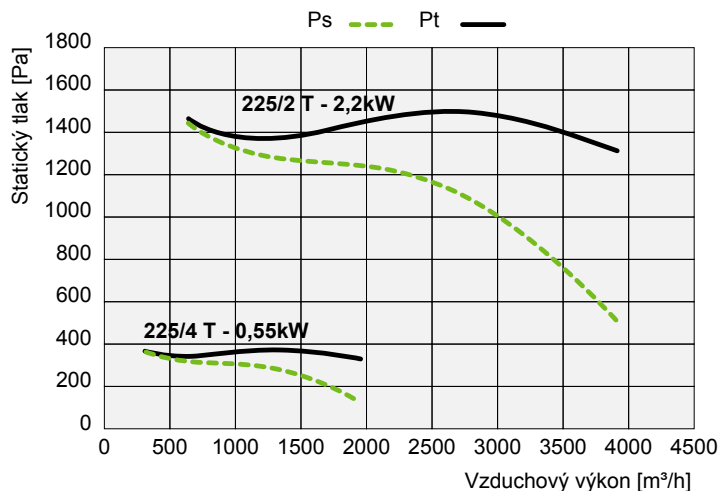
### AL200



Typ	Provedení	Napájení [V]	Počet pólů	Příkon [kW]	Proud [A]	Motory s účinností IE3	IP/CL	Hladina akustického výkonu Lw a tlaku Lp dle frekvenčních pásem dB(A)									
								Hz	62,5	125	250	500	1000	2000	4000	8000	Celkově
AL	200/2	T	2	1,10	2,50	✓	55/F	Lw	67	79	85	88	90	89	78	68	95
								Lp	56	68	74	77	79	78	67	57	84
AL	200/4	T	4	0,25	0,85	-	55/F	Lw	51	63	68	72	77	70	62	52	79
								Lp	40	52	57	61	66	59	51	41	68

\* T - 400V

AL225

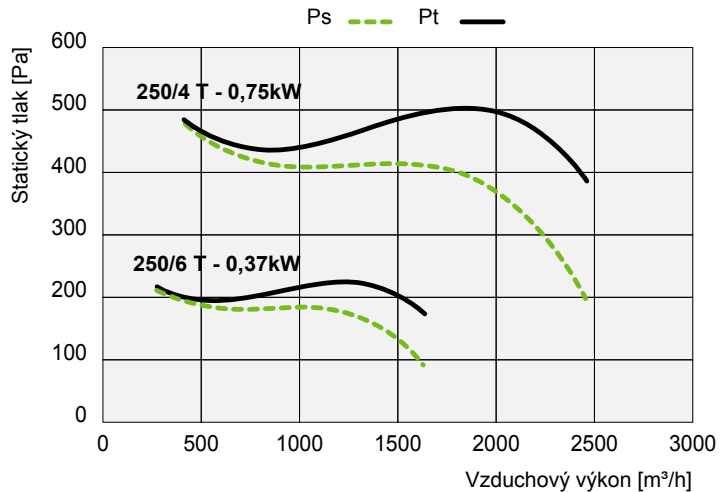


Typ	Provedení	Napájení [V]	Počet pólů	Příkon [kW]	Proud [A]	Motory s účinností IE3	IP/CL	Hladina akustického výkonu Lw a tlaku Lp dle frekvenčních pásem dB(A)									
								Hz	62,5	125	250	500	1000	2000	4000	8000	Celkově
AL	225/2	T	2	2,20	4,30	✓	55/F	Lw	67	79	85	88	90	89	78	68	95
								Lp	56	68	74	77	79	78	67	57	84
AL	225/4	T	4	0,55	1,60	-	55/F	Lw	51	63	69	72	77	70	62	52	79
								Lp	40	52	58	61	66	58	51	41	68

\*T - 400V

3

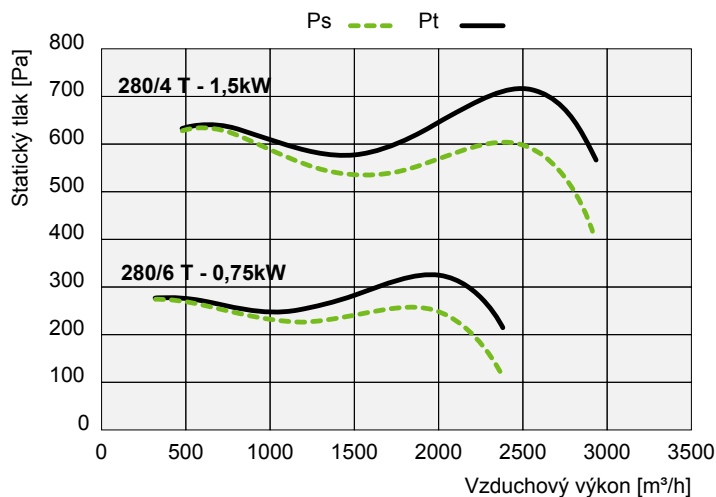
AL250



Typ	Provedení	Napájení [V]	Počet pólů	Příkon [kW]	Proud [A]	Motory s účinností IE3	IP/CL	Hladina akustického výkonu Lw a tlaku Lp dle frekvenčních pásem dB(A)									
								Hz	62,5	125	250	500	1000	2000	4000	8000	Celkově
AL	250/4	T	4	0,75	2,10	✓	55/F	Lw	53	65	71	74	79	72	64	54	81
								Lp	42	54	60	63	68	61	53	43	70
AL	250/6	T	6	0,37	1,40	-	55/F	Lw	44	56	61	68	67	63	55	45	72
								Lp	33	45	50	57	56	52	44	34	61

\*T - 400V

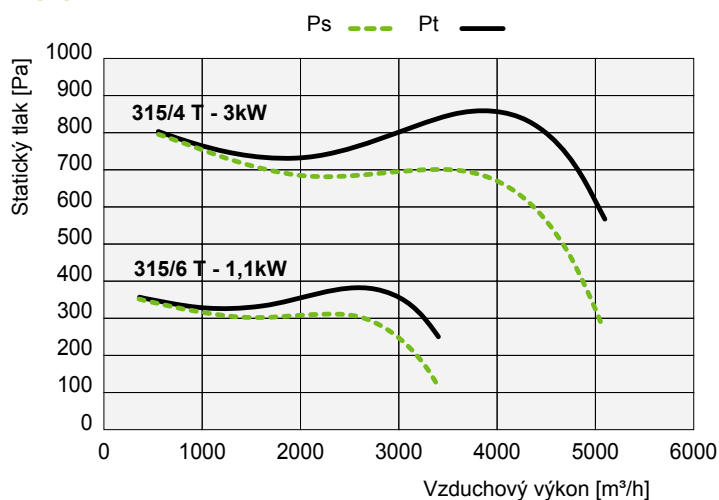
AL280



Typ	Provedení	Napájení [V]	Počet pólů	Příkon [kW]	Proud [A]	Motory s účinností IE3	IP/CL	Hladina akustického výkonu Lw a tlaku Lp dle frekvenčních pásem dB(A)									
									62,5	125	250	500	1000	2000	4000	8000	Celkově
AL	280/4	T	4	1,50	3,30	✓	55/F	Lw	53	65	71	74	79	72	64	54	81
								Lp	42	54	60	63	68	61	53	43	70
AL	280/6	T	6	0,75	2,00	✓	55/F	Lw	47	59	65	71	70	66	58	48	75
								Lp	36	48	54	60	59	55	47	37	64

\*T - 400V

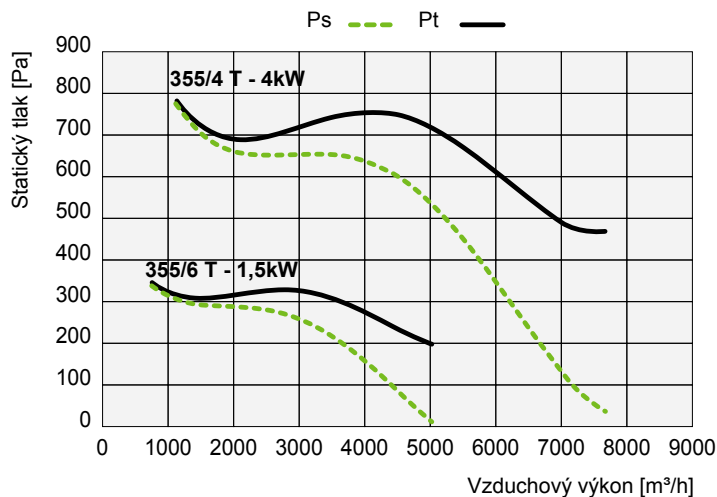
AL315



Typ	Provedení	Napájení [V]	Počet pólů	Příkon [kW]	Proud [A]	Motory s účinností IE3	IP/CL	Hladina akustického výkonu Lw a tlaku Lp dle frekvenčních pásem dB(A)									
									62,5	125	250	500	1000	2000	4000	8000	Celkově
AL	315/4	T	4	3,00	6,30	✓	55/F	Lw	60	72	78	81	86	79	71	61	88
								Lp	49	61	67	70	75	68	60	50	77
AL	315/6	T	6	1,10	2,80	✓	55/F	Lw	50	62	68	74	73	69	61	51	78
								Lp	39	51	57	63	62	58	50	40	67

\*T - 400V

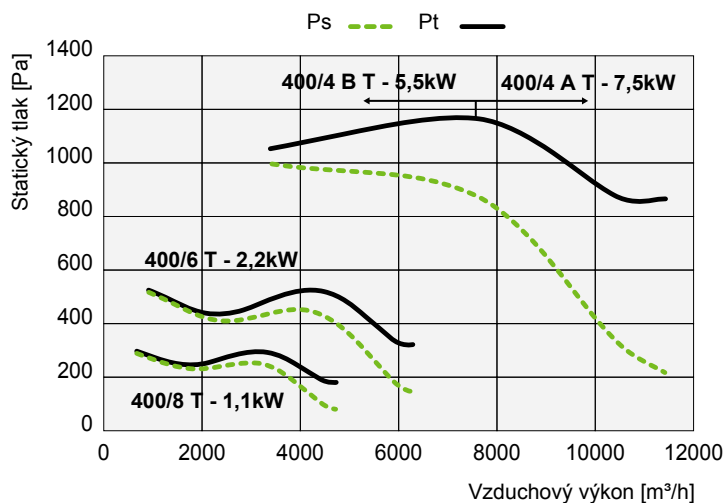
AL355



Typ	Provedení	Napájení [V]	Počet pólů	Příkon [kW]	Proud [A]	Motory s účinností IE3	IP/GL	Hladina akustického výkonu Lw a tlaku Lp dle frekvenčních pásem dB(A)									
									62,5	125	250	500	1000	2000	4000	8000	Celkově
AL	355/4	T	4	4,00	8,10	✓	55/F	Lw	66	78	83	87	92	85	77	67	94
								Lp	55	67	72	76	81	74	66	56	83
AL	355/6	T	6	1,50	3,50	✓	55/F	Lw	56	68	74	80	79	75	67	57	84
								Lp	45	57	63	69	68	64	56	46	73

\*T - 400V

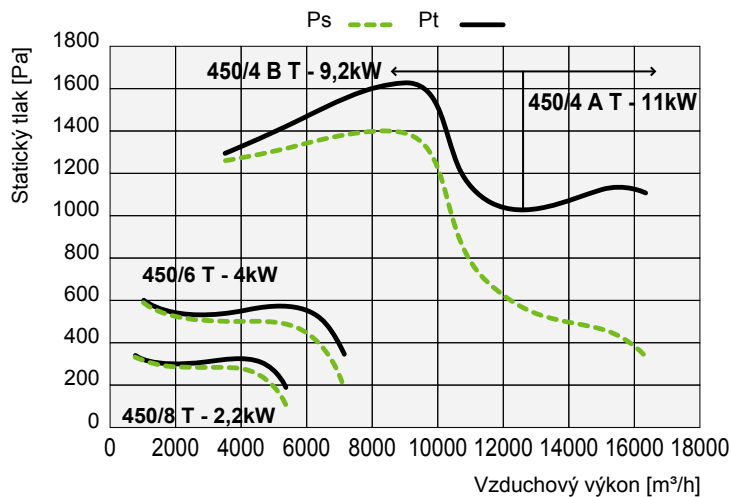
AL400



Typ	Provedení	Napájení [V]	Počet pólů	Příkon [kW]	Proud [A]	Motory s účinností IE3	IP/GL	Hladina akustického výkonu Lw a tlaku Lp dle frekvenčních pásem dB(A)									
									62,5	125	250	500	1000	2000	4000	8000	Celkově
AL	400/4A	T	4	7,50	14,40	✓	55/F	Lw	68	80	85	89	94	87	79	69	96
								Lp	57	69	74	78	83	76	68	58	85
AL	400/4B	T	4	5,50	10,40	✓	55/F	Lw	67	79	84	88	93	86	78	68	95
								Lp	56	68	73	77	82	75	67	57	84
AL	400/6	T	6	2,20	4,60	✓	55/F	Lw	58	70	76	82	81	77	69	59	86
								Lp	47	59	65	71	70	66	58	48	75
AL	400/8	T	8	1,10	2,50	✓	55/F	Lw	51	63	72	72	74	70	62	52	78
								Lp	40	52	61	61	63	59	51	41	67

\*T - 400V

AL450

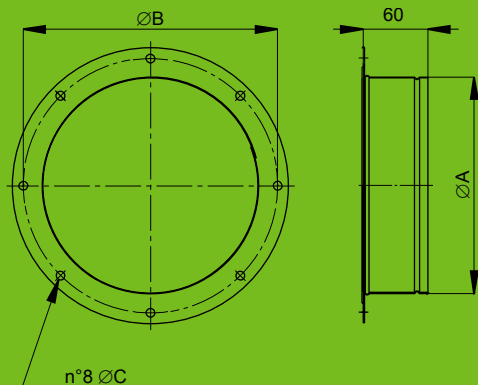


Typ	Provedení	Napájení [V]	Počet pólů	Příkon [kW]	Proud [A]	Motory s účinností IE3	IP/CL	Hladina akustického výkonu Lw a tlaku Lp dle frekvenčních pásem dB(A)									
									62,5	125	250	500	1000	2000	4000	8000	Celkově
AL	450/4A	T	4	11,00	20,90	✓	55/F	Lw	71	83	89	92	97	90	82	71	100
								Lp	60	72	78	81	86	79	64	60	88
AL	450/4B	T	4	9,20	17,60	✓	55/F	Lw	69	81	87	90	95	88	80	70	98
								Lp	58	70	76	79	84	77	69	59	86
AL	450/6	T	6	4,00	8,10	✓	55/F	Lw	62	74	80	86	85	81	73	63	90
								Lp	51	63	69	75	74	70	62	52	79
AL	450/8	T	8	2,20	4,60	✓	55/F	Lw	55	67	76	76	78	74	66	56	82
								Lp	44	56	65	65	67	63	55	45	71

\* T - 400V

### PŘÍSLUŠENSTVÍ

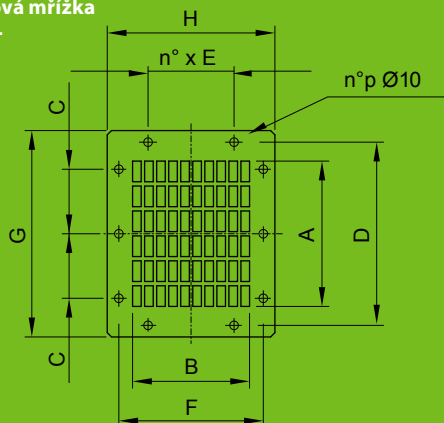
Nástavec na straně sání  
BO/AL



Typ	Rozměry [mm]			Hmotnost [kg]*
	A	B	C	
200	200	235	8	0,5
225	200	260	8	0,6
250	250	290	8	0,7
280	250	310	9,5	0,8
315	315	355	9,5	1
355	350	395	9,5	1
400	400	445	9,5	1,2
450	450	490	9,5	1,3

\* Orientační hmotnost

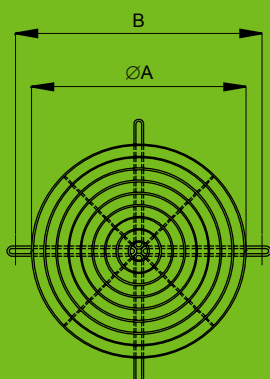
Výfuková mřížka  
REO/AL



Typ	Rozměry [mm]									Hmotnost [kg]*
	A	B	C	D	n° x E	F	G	H	n°p	
200	169	136	75	213	1x100	168	240	195	10	0,7
225	198	164	75	233	1x100	188	260	215	10	0,8
250	227	178	75	253	1x100	208	280	235	10	1,0
280	256	192	100	293	1x125	228	320	255	10	1,2
315	285	220	100	333	1x150	248	360	275	10	1,4
355	343	248	125	373	2x100	273	400	300	12	1,6
400	401	276	125	425	2x100	310	465	350	12	2,2
450	430	304	150	470	2x100	340	510	380	12	2,6

\* Orientační hmotnost

Mřížka sání  
REI/AL



Typ	Rozměry [mm]		Hmotnost [kg]*
	A	B	
200 – 225 – 250	200	245	0,4
280 – 315	320	384	0,6
355	360	434	0,8
400	400	479	0,9
450	460	529	1,1

\* Orientační hmotnost

### PŘÍKLAD ZNAČENÍ

**AL200/2-T**

- T – Třífázový, 400V
- 2 – Dvoupólový
- 4 – Čtyřpólový
- 6 – Šestipólový
- 8 – Osmipólový
- Typové označení velikosti
- AL – Vysokotlaký radiální potrubní ventilátor

